

# 総合カタログ

## Ver. 05



## 会社概要

商号	東海産業株式会社
資本金	1000万円
設立	平成30年4月18日 (創業 平成27年12月 博智商会)
本社・事務所	〒500-8082 岐阜県岐阜市矢島町二丁目31番地 TEL 058(865)8758
工場	〒500-0071 岐阜県岐阜市長良516-9番地 TEL 058(864)8346
事業内容	<ul style="list-style-type: none"><li>計測製品、センサー、電子製品の企画、設計、開発、製造及びそれに関する輸出、販売</li><li>計測製品に関する受託業務、代理店業及び製品販売、輸出入</li><li>宿泊業・ゲストハウス経営</li></ul>
海外連絡所	中国天津市河西区大沽南路459号晶采大厦2-1207 TEL +86-22(5879)3682  323 Pokagon Dr Carmel Indiana USA TEL +1-312(918)8463

## 製品紹介

### 圧力関連

TSP-100	1/2
TSP-200	3/4
TSP-21□	5/6
TSP-301	7/8
TSP-305	9/10

### 温度関連

TST-100	11/12
TST-200	13/14
TST-300	15/16
TST-400	17/18
TST-500	19/20

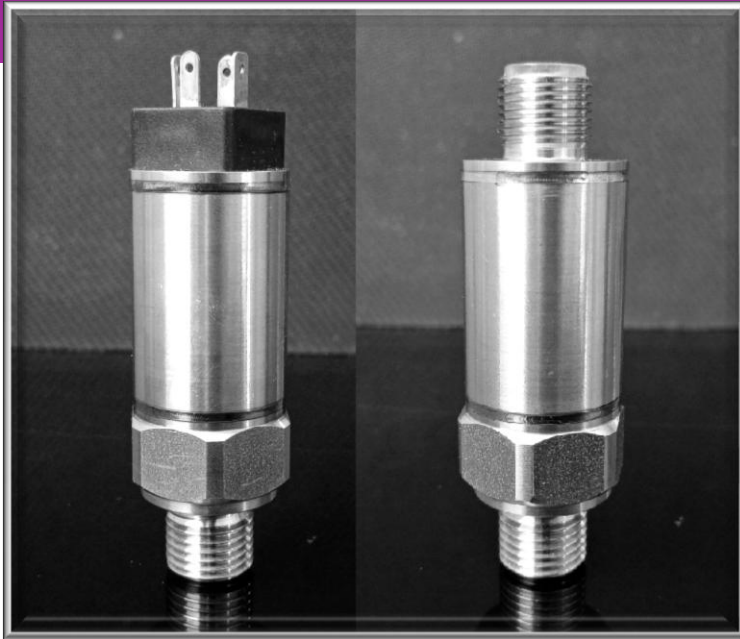
### 気密ワンタッチコネクタ

TAC-100	21
TAC-200	22
TAC-300	23
TAC-400	24

### 特殊対応品

TSP-312	25
TST-600	26

注： 全ての商品に関してあらかじめ連絡なしでの仕様変更がございますので、  
ご了承くださいませようお願いします。



## 小型 汎用圧力センサー

### TSP100 シリーズ

該当製品はステンレス構造で、ガス及び液体両方とも対応できます。全測定範囲にて温度補償ができ、安定性と精度について安心できる製品です。お客様のニーズに対応して、多種の出力方式、多様な電気方式、手軽価格のいい製品です。

#### 特徴

- 温度変化に強い、精度確保できる
- 測定範囲が広い
- 抗冲击、耐震动、適用各種機械配套设备
- 絶縁度高い、保護も IP65 以上、安心
- レンジと出力方式がカスタム対応可

#### 応用

航空、液圧系統、コンプレッサ、工作機器、医療関係、成形機、石油化学、水処理、設備製造など

# TSP-100 小型汎用圧力センサー

ご注文の際に、型番、仕様、レンジをご指定ください。

<b>TSP100</b>			<b>T</b>							
	①	②	③	④	⑤	⑥	⑦	⑧	⑨	⑩
型番				基本	特別説明					
① 型式	1	M12 コネクタ								
	2	シールドケーブル(長さ 1m)								
	3	Hirschmann コネクタ								
② 接続ネジ	1	R1/8								
	2	R1/4								
	3	G1/8A								
	4	G1/4A								
	5	1/8NPT								
	6	1/4NPT								
	X	特注品								
③ 接液部材質	T	SUS316								
④ 圧力レンジ (MPa)	1	-0.1~1.0	A	0~1.0						
	2	0~0.01	B	0~2.0						
	3	0~0.02	C	0~3.5						
	4	0~0.035	D	0~5.0						
	5	0~0.07	E	0~10						
	6	0~0.1	F	0~20						
	7	0~0.2	G	0~35						
	8	0~0.3	H	0~50						
	9	0~0.5	X	特注品						
⑤ 精度	1	±0.25%F.S.								
	2	±0.5%F.S.								
	3	±1.0%F.S.								
	X	特注品								
⑥ 電源/出力	1	5.0±0.5VDC	0.5~4.5VDC 3 線							
	2	9~30VDC	0.5~4.5VDC 3 線							
	3	9~30VDC	0~5VDC 3 線							
	4	9~30VDC	1~5VDC 3 線							
	5	9~30VDC	4~20mA 2 線							
	6	12~30VDC	0~10VDC 3 線							
⑦ ケーブル	0	コネクタ式、1mケーブル								
	1	ケーブル式、長さ指定								
① バルブ	0	付き								
	1	なし								
② 処理	0	なし								
	1	禁油処理								
	2	禁水処理								
③ 資料	3	禁油 禁水処理								
	0	なし								

## 汎用圧力センサー

### TSP200 シリーズ



該当製品はステンレス構造で、ガス及び液体両方とも対応できます。全測定範囲にて温度補償ができ、安定性と精度について安心できる製品です。お客様のニーズに対応して、多種の出力方式、多様な電気方式、手軽価格のいい製品です。

#### 特徴

- 温度変化に強い、精度確保できる
- 測定範囲が広い
- 耐震性優れ、ショックに強い
- 絶縁度高い、保護も IP65 以上、安心
- レンジと出力方式がカスタム対応可

#### 応用

航空、液圧系統、コンプレッサ、工作機器、医療関係、成形機、石油化学、水処理、設備製造など

# TSP-200 汎用型圧力センサー

ご注文の際に、型番、仕様、レンジをご指定ください。

<b>TSP200</b>			<b>T</b>							
	①	②	③	④	⑤	⑥	⑦	⑧	⑨	⑩
型番				基本			特別説明			
④ 型式	1	M16 コネクタ								
	2	シールドケーブル(長さ 1m)								
	3	Hirschmann コネクタ								
⑤ 接続ネジ	1	R1/4								
	2	R1/2								
	3	G1/4								
	4	G1/2								
	5	1/4NPT								
	6	1/2NPT								
	7	M20*1.5								
	X	特注品								
⑥ 接液部材質	T	SUS316								
⑦ 圧力レンジ (MPa)	1	-0.1~1.0	7	0~0.2	D	0~5.0				
	2	0~0.01	8	0~0.3	E	0~10				
	3	0~0.02	9	0~0.5	F	0~20				
	4	0~0.035	A	0~1.0	G	0~35				
	5	0~0.07	B	0~2.0	H	0~50				
	6	0~0.1	C	0~3.5	X	特殊品				
⑧ 精度	1	±0.1%F.S.								
	2	±0.25%F.S.								
	3	±0.5%F.S.								
	4	±1.0%F.S.								
	X	特注品								
⑨ 電源/出力	1	5.0±0.5VDC	0.5~4.5VDC 3線							
	2	9~30VDC	0.5~4.5VDC 3線							
	3	9~30VDC	0~5VDC 3線							
	4	9~30VDC	1~5VDC 3線							
	5	9~30VDC	4~20mA 2線							
	6	12~30VDC	0~10VDC 3線							
⑩ ケーブル	0	コネクタ式、1mケーブル								
	1	ケーブル式、長さ指定								
⑪ バルブ	0	付き								
	1	なし								
⑫ 処理	0	なし								
	1	禁油処理								
	2	禁水処理								
⑬ 資料	0	なし								
	1	取説								

※ シールドケーブルの長さは 5mまで対応  
できます、0.5m単位でご指定ください。



## デジタル表示型 圧力センサー

### TSP21□シリーズ

弊社自作の自動測定装置で全数検査。抵抗調整で広い温度帯の精度を補償し、ゼロ位置を確保できます。圧力信号は専用回路で調整後出力。デジタル表示器付きで、リアルタイムの圧力確認ができます。

#### 特徴

- 測定範囲が広い
- ステンレス材質で、接続ネジ多様
- デジタル表示で、出力も多様
- デジタル校正、2-5点非線形修正機能付き、高精度保証でき
- ゼロリセットと全面リセット機構付き、

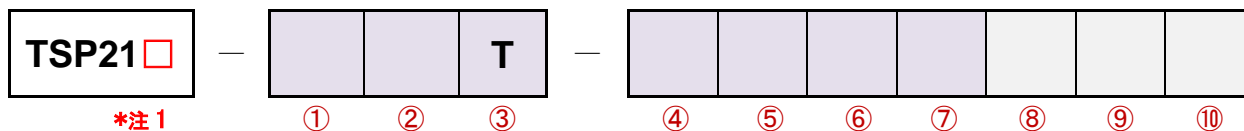
#### 応用

航空、液圧系統、コンプレッサ、工作機器、医療関係、成形機、石油化学、水処理、設備製造など



# TSP-21 □ デジタル表示型圧力センサー

ご注文の際に、型番、仕様、レンジをご指定ください。



型番		基本				特別説明	
⑭ 型式	1	Hirschmann コネクタ LCD 表示 (MPa, kPa, Pa, bar, psi, Kgf, mmHg, mmH2O, %, mA)					
	2	Hirschmann コネクタ LED 表示、NPN (或は PNP) 出力 (MPa, kPa, PSI)					
⑮ 接続ネジ	1	R1/4					
	2	R1/2					
	3	G1/4					
	4	G1/2					
	5	1/4NPT					
	6	1/2NPT					
	7	M20*1.5					
	X	特注品					
⑯ 接液部材質		T	SUS316				
⑰ 圧力レンジ (MPa)	1	-0.1~1.0	A	0~1.0			
	2	0~0.01	B	0~2.0			
	3	0~0.02	C	0~3.5			
	4	0~0.035	D	0~5.0			
	5	0~0.07	E	0~10			
	6	0~0.1	F	0~20			
	7	0~0.2	G	0~35			
	8	0~0.3	H	0~50			
	9	0~0.5	X	特注品			
⑱ 精度	1	±0.25%F.S.					
	2	±0.5%F.S.					
	3	±1.0%F.S.					
	X	特注品					
⑲ 電源/出力	1	9~30VDC 4~20mA 2線制					
	2	9~30VDC 4~20mA 2線制 帯 NPN 或 PNP					
⑳ ケーブル	0	なし					
	1	1mケーブル付き					
	X	長さ指定					
21 バルブ	0	付き					
	1	なし					
22 処理	0	なし					
	1	禁油処理					
	2	禁水処理					
23 資料	0	なし					
	1	取説					

**\*注 1**

TSP211 4-20mA 出力

TSP212 NPN 及び 4-20mA 出力

TSP213 接点設定タイプ

※ シールドケーブルの長さは 5mまで対応  
できます、0.5m単位でご指定ください。



## 直接型 圧カトランスミッター

### TSP301 シリーズ

圧カトランスミッターは液体、ガス、スチームのレベル、密度及び圧力を測定できる製品です。4~20mA DC 信号で出力の上、HART 外部通信機で設、監視、PC への送信もできます。

#### 特徴

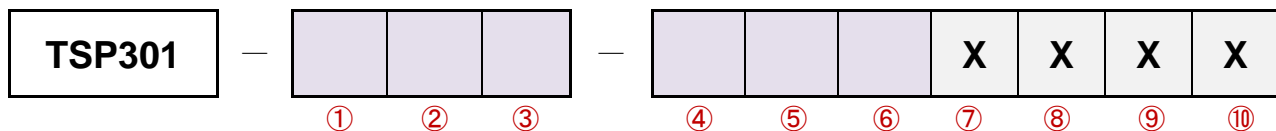
- レンジの圧縮比は 40:1
- 安定性優れ、温度に強い、年間のズレがほとんどない
- 取付け簡単、レンジオーバに対しても強い
- 操作简单、手入れも簡単
- 特注対応可

#### 応用

液圧系統、コンプレッサ、工作機器、成形機、石油化学、水処理、設備製造など

# TSP-301 直接型圧カトランスミッター

ご注文の際に、型番、仕様、レンジをご指定ください。



型番		基本				特別説明			
① 型式		ケース材質				リード線接続口寸法			
	1	PU 塗装アルミ合金				M20x1.5			
	2	PU 塗装アルミ合金				1/2NPT-14			
	3	ステンレス				M20x1.5			
② 接続ネジ	1	M20x 1.5 外			8	M20x 1.5 外			
	2	1/2NPT-14 外			9	NPT-14 外、膜接触 1/2			
	3	1/2NPT-14 内			A	1/2NPT-14 内、膜接触			
	4	G1/2 外			B	G1/2 外、膜接触			
	5	G3/4 外			C	G3/4 外、膜接触			
	6	G1 外			D	G1 外、膜接触			
	7	その他			F	その他膜接触			
③ 接液部材質		フランジ		フィン		充填			
	T1	SUS316		SUS316		シリコン油			
	T2	SUS316		Hastelloy C		シリコン油			
	T3	SUS316		Monel		シリコン油			
	T4	SUS316		Ta		シリコン油			
	T5	SUS316		Ti		シリコン油			
④ 圧カレンジ	1	0-3.5~ 35kPa		6	0-1.0~10MPa				
	2	0-10~100kPa		7	0-2.1~21MPa				
	3	0-35~350kPa		8	0-4.1~41Mpa				
	4	0-0.1~1.0MPa		9	0-6.0~60MPa				
	5	0-0.35~3.5MPa		X	特注品				
⑤ 精度	1	±1%F.S.							
	2	±0.5%F.S.							
	3	±0.25%F.S.							
	4	±0.1%F.S.							
	5	±0.075%F.S.							
⑥ 電源/出力	1	4-20mAdc							
	2	4-20mAdc+HART							
	3	MODBUS-485							



## 差圧トランスミッター

### TSP305 シリーズ

圧カトランスミッターは液体、ガス、スチームのレベル、密度及び圧力を測定できる製品です。4~20mA DC 信号で出力の上、HART 外部通信機で設、監視、PC への送信もできます。

#### 特徴

- レンジの圧縮比は 40:1
- 安定性優れ、温度に強い、年間のズレがほとんどない
- 取付け簡単、レンジオーバに対しても強い
- 操作简单、手入れも簡単
- 特注対応可

#### 応用

航空、液圧系統、コンプレッサ、工作機器、医療関係、成形機、石油化学、水処理、設備製造など

# TSP-305 差圧トランスミッター

ご注文の際に、型番、仕様、レンジをご指定ください。

<b>TSP305</b>						<b>X</b>	<b>X</b>	<b>X</b>	<b>X</b>		
	①	②	③	④	⑤	⑥	⑦	⑧	⑨	⑩	
型番				基本			特別説明				
⑦ 型式	ケース材質			リード線接続口寸法							
	1	PU 塗装アルミ合金			M20x1.5						
	2	PU 塗装アルミ合金			1/2NPT-14						
	3	ステンレス			M20x1.5						
	4	ステンレス			1/2NPT-14						
⑧ 接続ネジ	1	1/4NPT-18 内									
	2	1/2NPT-14 内									
	3	M20x 1.5 外									
	4	その他									
⑨ 接液部材質		フランジ	フィン	充填							
	T1	SUS316	SUS316	シリコン油							
	T2	SUS316	Hastelloy C	シリコン油							
	T3	SUS316	Monel	シリコン油							
	T4	SUS316	Ta	シリコン油							
	T5	Hastelloy C	Hastelloy C	シリコン油							
	T6	Hastelloy C	Ta	シリコン油							
	T7	Monel	Monel	シリコン油							
⑩ 圧カレンジ	1	0-0.10~3.5kPa (0-10~350mmH <sub>2</sub> O)		6	0-210~2100kPa (0-2.1~21kgf/cm <sup>2</sup> )						
	2	0-0.8~8.0kPa (0-80~800mmH <sub>2</sub> O)		7	0-700~7000kPa (0-7.0~70kgf/cm <sup>2</sup> )						
	3	0-4.0~40kPa (0-400~4000mmH <sub>2</sub> O)		8	0-2.1~21MPa (0-21~210kgf/cm <sup>2</sup> )						
	4	0-20~200kPa (0-2000~20000mmH <sub>2</sub> O)		9	0-4.1~41MPa (0-41~4100kgf/cm <sup>2</sup> )						
	5	0-70~700kPa (0-0.7~7kgf/cm <sup>2</sup> )		X	特注品						
⑪ 精度	1	±0.5%F.S.									
	2	±0.25%F.S.									
	3	±0.1%F.S.									
	4	±0.075%F.S.									
⑫ 電源/出力	1	4-20mAdc									
	2	4-20mAdc+HART									
	3	4-20mAdc+MODBUS-485									

# 被覆付き熱電対温度センサー



被覆付き熱電対温度センサーは熱電対をステンレスなど温度に強い材質のパイプの中に圧縮 MgO を絶縁材料として作成しました製品です。熱電対の径は最低 0.15 mm 対応できます。

高純度の MgO を絶縁と導熱材料として、外部の温度は速やかかつ充実に熱電対に至り、快速、高精度、長寿命が実現できます。被覆付きだから、耐火、耐高温度、耐振動の特性があり、厳しい環境の中でも長時間の使用も OK です。それに、ある程度の曲げにも対応でき、取付する時の便宜も図っています。

## 特徴

- 反応速やか
- 精度高い
- 耐火
- 耐高温度
- 耐振動
- ある程度の曲げ可、狭い場所の取付容易

## 応用

化学工場、発電所、工場内の配管、エンジン、温度管理必要な設備など

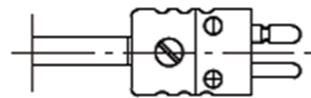
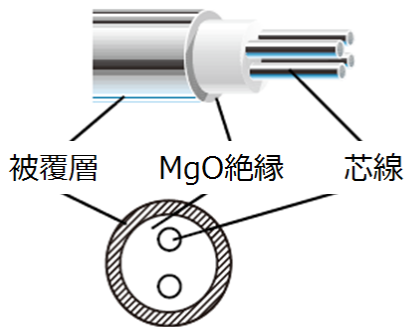
# TST-100 被覆付き熱電対温度センサー

型番構成

TST100-□-□-□-□  
熱電対タイプ    被覆材質    径3桁    長さ3桁 (mm)

例 TST100-T-6-015-050

詳細				
熱電対	タイプ	+	-	基準
	Type K	NiCr	NiCr	IEC584
	Type J	Fe	CuNi	IEC 584
	Type L	Fe	CuNi	DIN 43710
	Type T	Cu	CuNi	IEC 584
	Type N	NiCrSi	NiSi	IEC584
	Type E	NiCr	CuNi	IEC584
精度	Class 1 DIN IEC 584			
絶縁材料	Mgo			
被覆材質	4	ステンレス 304/1.4301		
	6	ステンレス 316L/1.4404		
	S	ステンレス 310S/1.4845		
	I	Inconel600		
	N	Nicomil		
被覆の径	0.15mm	0.5mm	1.0mm	
	1.5mm	2.0mm	3.0mm	
	4.0mm	5.0mm	6.0mm	
曲げられる直径	被覆径の五倍			
被覆長さ	ご指定			



# アナログ出力型温度センサー



液体及びガスの測定に最適。密封性あり、気圧環境に強い。構造簡単で、取付も簡単。低コストの製品です。PT100とPT1000を使用、二線、三線、四線とも対応可能です。

## 特徴

- 構造簡単
- 使いやすい
- 低コスト

## 応用

いろんなところで対応可。例えば：HVAC、冷却装置、加熱装置、エンジン、船、環境監視など。



# TST-200 アナログ出力型温度センサー

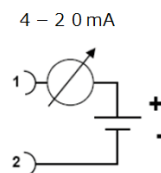
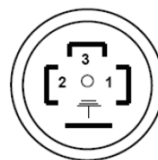
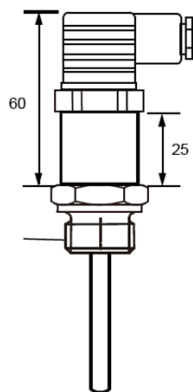
## 型番構成

TST200—□—□—□—□—□—□—□—□

抵抗 精度 線数 被覆 径 長さ 被覆 電気  
 タイプ 材質 (mm) (mm) カタチ 形式  
 1桁 3桁

例 TST200 - A - 2 - S - S - 9 - 050 - S - 9

詳細			
種類	タイプ		基準
	A	PT100	IE C751
	B	PT1000	IE C751
センサー数	1		
精度	1	Class B	DIN IEC751
	2	Class A	DIN IEC751
	3	Class 1/3B	DIN IEC751
	4	Class 1/10B	DIN IEC751
測定範囲	-50～100℃		
線数	2	二線式	
	S	三線式(標準)	
絶縁材料	導熱シリコン		
被覆材質	S	ステンレス 304/1.4301(標準)	
	6	ステンレス 316L1.4404	
被覆の径	6.0mm	8.0mm	9.0mm
被覆長さ	ご指定		
被覆カタチ	X	ご指定	
	S	パイプ式(標準)	
出力	4-20mA		
電気形式	S	PG11(標準)	
	9	PG9	
IP 基準	IP65		



# 端子箱付き温度センサー



液体及びガスの測定に最適。密封性あり、気圧環境に強い。端子箱の中にセラミックの端子台があり、端子数は二、三、四を指定可。被覆材料及び寸法は多様を用意し、使用環境を教えて頂ければ、アドバイスもできます。

## 特徴

- ・ 内部センサーの交換対応可
- ・ 出力の形式が多様対応
- ・ 高精度、安定性優れ、反応早い

## 応用

主に化学工場、発電所、HVAC、冷却装置、加熱装置、蒸気、液体の配管など

# TST-300 端子箱付き温度センサー

型番構成

TST300—□—□—□—□—□—□—□—□—□

抵抗 精度 温度 線数 被覆 径 長さ 被覆 出力  
 タイプ 範囲 材質 (mm) カタチ  
 2桁 3桁

例 TST300-A-2-B-3-P-16-030-S-A

詳細						
種類	タイプ				基準	
	A	PT100			IEC751	
	B	PT1000			IEC751	
センサー数	1					
精度	1	Class B			DIN IEC751	
	2	Class A			DIN IEC751	
	3	Class 1/3B			DIN IEC751	
	4	Class 1/10B			DIN IEC751	
温度レンジ	A	-200～300℃				
	B	-50～400℃(標準)				
	C	-50～600℃				
	D	-200～600℃				
線数	2	二線				
	3	三線(標準)				
	4	四線				
絶縁材料	導熱シリコン/MgO					
被覆材質	4	ステンレス 304/1.4301(標準)				
	6	ステンレス 316L1.4404				
	T	Ti				
	H	Hastelloy				
	S	耐磨スチール				
	P	PTFE				
径	6.0mm	8.0mm	9.0mm	11.0mm	16.0mm	
	径の指定可(標記 XX、単位 mm)					
長さ	ご指定					
被覆カタチ	S	パイプ式(標準)				
	H	穴あけ				
	X	径の変化対応				
出力	P	抵抗出力(標準)				
	A	4-20mA/4-20mA(HART)				
	V	0-10V/0-10V(HART)				
	X	特注品				

# 耐震型温度センサー



小さい、軽い、金メッキ接点その三つの特徴で振動に強い温度センサーとして活躍。振動の環境で長時間の測定は可能です。エンジン、コンプレッサ、モーター、減速機などの温度測定に最適。

## 特徴

- 振動に強い
- 衝撃に強い
- 高精度、安定性優れ、反応早い

## 応用

エンジン、コンプレッサ、モーター、減速機、船など

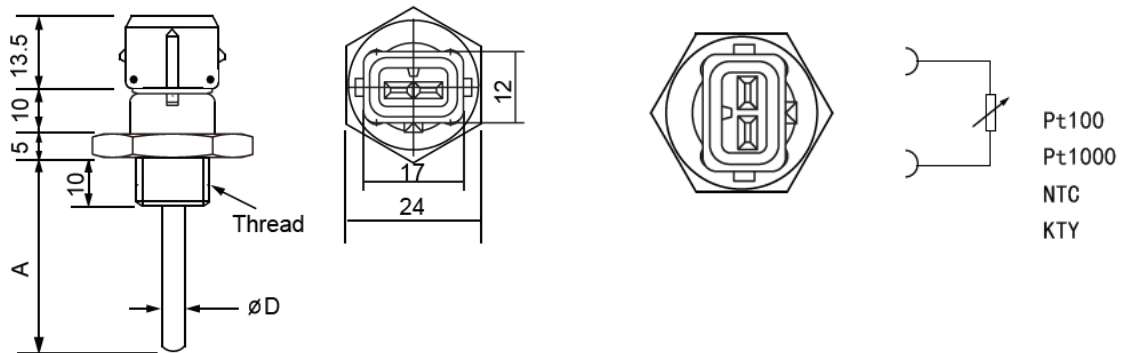
# TST-400 耐震型温度センサー

型番構成

TST400—□—□—□—□—□—□  
 抵抗 精度 被覆 径 長さ 被覆  
 タイプ タイプ 材質 (mm) (mm) カタチ  
 2桁 3桁

例 TST400 - A - 2 - 6 - 80 -050 -S

詳細		
種類	タイプ	
	A	PT100
	B	PT1000
	N	NTC
センサー数	1	
精度	1	Class B
	2	Class A
	3	Class 1/3B
測定範囲	-50～300℃	
線数	二線	
絶縁材料	導熱シリコン	
被覆材質	4	ステンレス 304/1.4301 (標準)
	6	ステンレス 316L1.4404
被覆の径	6.0mm	8.0mm
	ご指定	
被覆長さ	ご指定	
被覆カタチ	S	パイプ式 (標準)
	X	径の変更対応
IP 等級	IP65	



# ミニタイプ衛生用温度センサー



当該製品は医療、商品など衛生に厳しい分野に対応する商品で、316L 材質を使用。丸一体構造で、内部の部品と外部は完全隔離。信頼できる製品です。FDA 基準に基づき、EMC 対応。

## 特徴

- ステンレス 316L 材質採用
- CIP に対応する取付方式
- 丸一体構造
- M12 コネクタ、保護は IP67

## 応用

メインは CIP-/SIP 洗浄設備、食品飲料設備、医療設備など

# TST-500 ミニタイプ衛生用温度センサー

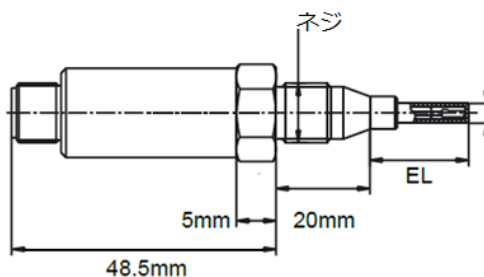
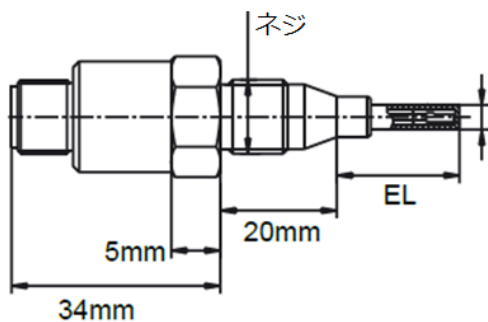
## 型番構成

TST500—□—□—□—□—□—□

抵抗 精度 線数 径 長さ 被覆  
 タイプ (mm) (mm) カタチ  
 2桁 3桁

例 TST500 - A - 2 - S - 80 -050 -S

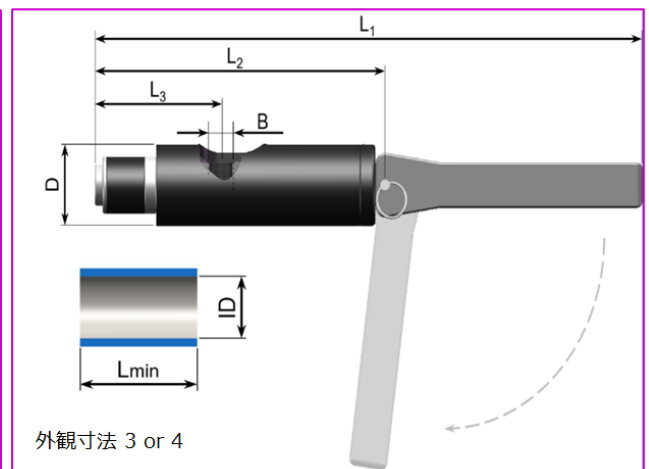
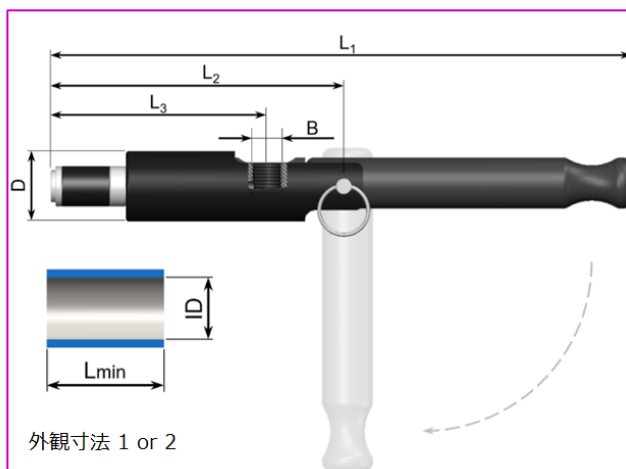
詳細		
種類	タイプ	
	A	PT100
	B	PT1000
センサー数	1/2	
精度	1	Class A(標準)
	2	Class 1/3B
	3	Class 1/10B
測定範囲	-50～250℃	
線数	2	二線(センサー数2の場合は二線しか対応できません)
	S	三線(標準)
	4	四線
絶縁材料	導熱シリコン/MgO	
被覆材質	ステンレス 316L1.4404	
被覆の径	6.0mm	8.0mm
	ご指定	
被覆長さ	ご指定	
被覆カタチ	S	パイプ式(標準)
	X	径の変更対応
ネジ	M12	
出力	抵抗出力	
接液部	鏡処理	



# TAC-100 高圧ホース用ワンタッチコネクタ

注文番号	外観寸法	密封範囲 ID	$L_{min}$	B	D	$L_1$	$L_2$	$L_3$
TAC-101	1	Φ9.5-Φ10.4	16.0	G1/8"	Φ18.0	160.0	86.0	66.0
TAC-102	1	Φ10.5-Φ11.4	16.0	G1/8"	Φ18.0	160.0	86.0	66.0
TAC-103	1	Φ11.5-Φ12.4	16.0	G1/8"	Φ20.0	160.0	86.0	66.0
TAC-104	2	Φ12.5-Φ13.4	28.5	G1/8"	Φ22.0	182.0	92.0	68.0
TAC-105	2	Φ13.5-Φ14.4	28.5	G1/8"	Φ22.0	182.0	92.0	68.0
TAC-106	2	Φ14.5-Φ15.4	28.5	G1/8"	Φ22.0	182.0	92.0	68.0
TAC-107	2	Φ15.5-Φ16.4	28.5	G1/8"	Φ22.0	182.0	92.0	68.0
TAC-108	2	Φ16.5-Φ17.4	28.5	G1/8"	Φ22.0	182.0	92.0	68.0
TAC-109	2	Φ17.5-Φ18.4	28.5	G1/8"	Φ22.0	182.0	92.0	68.0
TAC-110	2	Φ18.5-Φ19.4	28.5	G1/8"	Φ22.0	182.0	92.0	68.0
TAC-111	2	Φ19.5-Φ20.4	28.5	G1/8"	Φ25.0	182.0	92.0	68.0
TAC-112	2	Φ20.5-Φ21.4	28.5	G1/8"	Φ25.0	182.0	92.0	68.0
TAC-113	2	Φ21.5-Φ22.4	28.5	G1/8"	Φ25.0	182.0	92.0	68.0
TAC-114	2	Φ22.5-Φ23.4	28.5	G1/8"	Φ25.0	182.0	92.0	68.0
TAC-115	2	Φ23.5-Φ24.4	28.5	G1/8"	Φ25.0	182.0	92.0	68.0
TAC-116	3	Φ24.5-Φ25.4	30.0	G1/4"	Φ34.0	287.0	153.0	70.0
TAC-117	3	Φ25.5-Φ26.4	30.0	G1/4"	Φ34.0	287.0	153.0	70.0
TAC-118	3	Φ26.5-Φ27.4	30.0	G1/4"	Φ34.0	287.0	153.0	70.0
TAC-119	3	Φ27.5-Φ28.4	30.0	G1/4"	Φ34.0	287.0	153.0	70.0
TAC-120	3	Φ28.5-Φ29.4	30.0	G1/4"	Φ34.0	287.0	153.0	70.0
TAC-121	4	Φ29.5-Φ30.4	30.0	G1/4"	Φ34.0	292.0	158.0	75.0

注:  $L_{min}$  は対応できる最短寸法で、それより長い場合はご指定通りの制作を承ります。



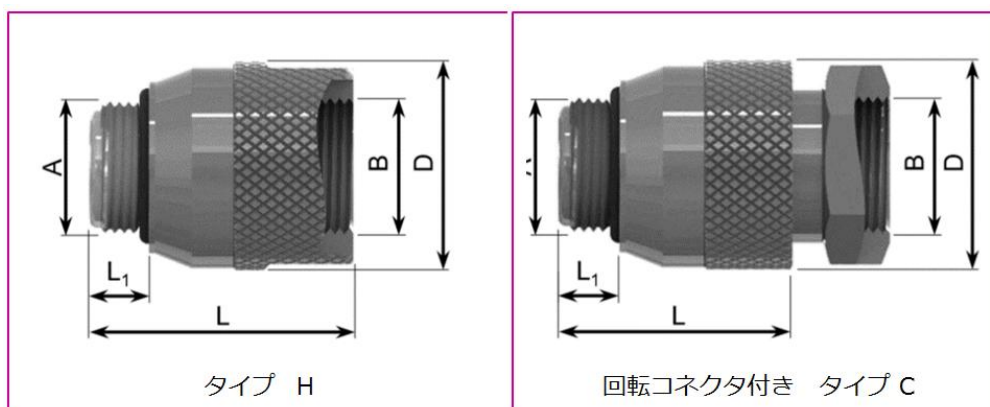


# TAC-200 高圧ホース用ワンタッチコネクタ

発注番号	B	D	L <sub>1</sub>	L
TAC-201H	G1/8"	Φ19.5	10.0	33.0
TAC-202H	G1/4"	Φ24.0	10.5	36.0
TAC-203H	G3/8"	Φ29.0	11.0	39.0
TAC-204H	G1/2"	Φ34.0	14.0	47.0
TAC-205H	G3/4"	Φ43.0	15.5	50.0
TAC-206H	G1"	Φ48.0	17.5	60.0
TAC-207H	*	Φ58.0	19.0	63.0
TAC-208H	*	Φ67.5	20.0	63.0
TAC-209H	*	Φ82.0	21.0	70.0
TAC-201C	G1/8"	Φ19.5	10.0	33.0
TAC-202C	G1/4"	Φ24.0	10.5	36.0
TAC-203C	G3/8"	Φ29.0	11.0	39.0
TAC-204C	G1/2"	Φ34.0	14.0	47.0
TAC-205C	G3/4"	Φ43.0	15.5	50.0
TAC-206C	G1"	Φ48.0	17.5	60.0
TAC-207C	*	Φ58.0	19.0	63.0
TAC-208C	*	Φ67.5	20.0	63.0
TAC-209C	*	Φ82.0	21.0	70.0

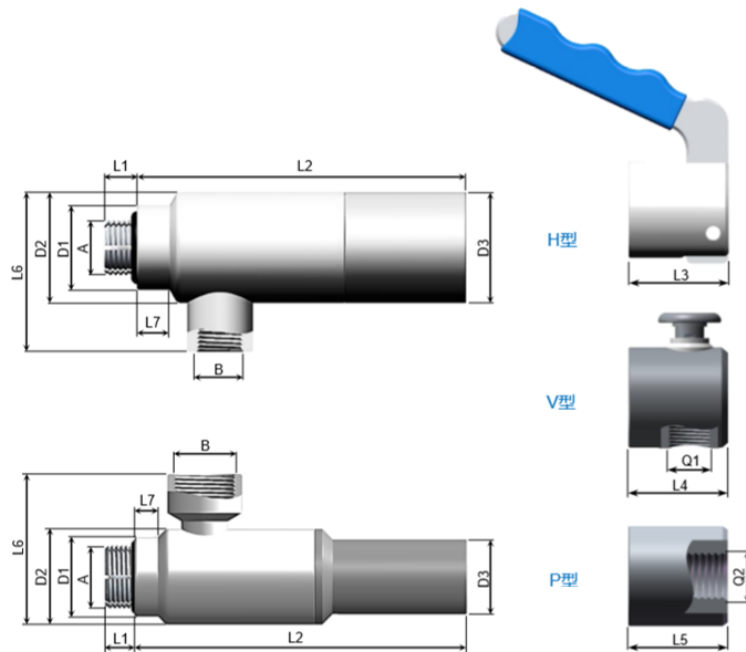
注： A のサイズはご指定ください。

\* マークの品番は B サイズご指定ください。



# TAC-300 高圧ホース用ワンタッチコネクタ

発注番号	B	D1	D2	D3	L1	L2	L3	L4	L5	L6	L7	Q1	Q2
TAC-301	G1/8"	Φ16.0	Φ24.0	Φ24.0	5.5	89.0	32.0	23.0	18.0	40.0	8.0	G1/8"	G1/4"
TAC-302	G1/4"	Φ20.0	Φ27.0	Φ27.0	6.5	90.0	32.0	23.0	18.0	40.0	8.0	G1/8"	G1/4"
TAC-303	G3/8"	Φ24.0	Φ32.0	Φ32.0	8.0	96.0	35.0	23.0	18.0	40.0	8.0	G1/8"	G1/4"
TAC-304	G1/2"	Φ29.0	Φ37.0	Φ37.0	9.0	100.0	35.0	23.0	18.0	55.0	8.0	G1/8"	G1/4"
TAC-305	G3/4"	Φ33.0	Φ43.0	Φ32.0	10.0	145.0	35.0	23.0	18.0	68.5	10.0	G1/8"	G1/4"
TAC-306	G3/4"	Φ38.0	Φ49.0	Φ32.0	10.0	145.0	35.0	23.0	18.0	77.0	10.0	G1/8"	G1/4"
TAC-307	G1"	Φ42.0	Φ49.0	Φ32.0	12.5	145.0	35.0	23.0	18.0	84.0	10.0	G1/8"	G1/4"

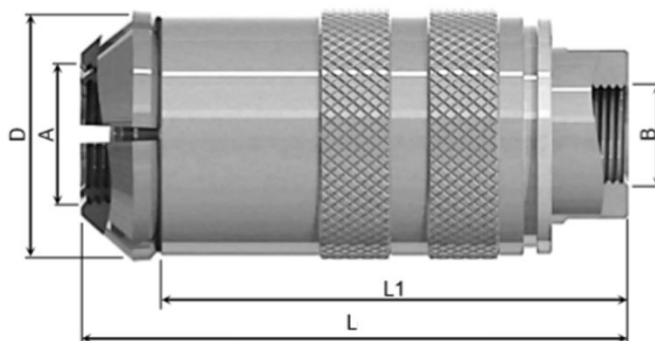


# TAC-400 高圧ホース用ワンタッチコネクタ

発注番号	B	D	L <sub>1</sub>
TAC-401	G1/8"	Φ 24.0	74.0
TAC-402	G1/8"	Φ 29.0	74.0
TAC-403	G1/4"	Φ 34.0	74.0
TAC-404	G3/8"	Φ 39.0	85.0
TAC-405	G1/2"	Φ 44.0	85.0
TAC-406	G3/4"	Φ 49.0	96.0
TAC-407	G3/4"	Φ 54.0	96.0
TAC-408	G3/4"	Φ 59.0	96.0
TAC-409	G1"	Φ 64.0	107.0

注： A サイズはご指定下さい。

L サイズは A サイズによって異なります、発注時ご連絡して頂きます。



## TSP-312 センサー付差圧トランスミッター

特注品で、電話或はメールにてお問い合わせください。



## 温度トランスミッター



入力は二／三線式の Pt100、出力は 4-20mA 信号です。

測定範囲は PC アプリで設定、調整と校正

### 特徴

- 低レンジでも高い精度が確保でき
- 反応早い(アナログ方式で、デジタル変換より速い)
- 安定性優良、外部からの干渉に強い

入力	Pt100	レンジ	-200~+850°C
センサー	2/3 線式 Pt100	電流	≤0.5mA
ゼロ設定	レンジ<75°Cの場合、ゼロ:-40°C, -20°C, 0°C, 20°C, 40°C レンジ≥75°Cの場合、ゼロ:±50°C レンジ>600°Cの場合、ゼロ:200°C		
3 線式 Pt100	11Ω/本	2 線式 Pt100	0Ω (出荷設定)
サンプリング	連続	使用温度	-40~+85°C
温度からの影響	≤±0.01%/°C基準 22°C	保護	IP54/IP100
出力	DC 4-20mA	出力特性	直線式
精度	≤±0.01%	電源による損失	40dB
安定まで所要時間	≤10msec	電源	7.5-30VDC
電圧衝撃保護	有り	材質	聚碳酸酯(圧縮)
使用湿度	≤95% RH, 但し結露なし		
耐振動性能	GL Characteristic 2 に準ずる		
EMC	EN 61 326 ClassB 基準に満足		

MEMO

MEMO

**東海産業 株式会社**

[www.n-tokai.co.jp](http://www.n-tokai.co.jp)

代理店：